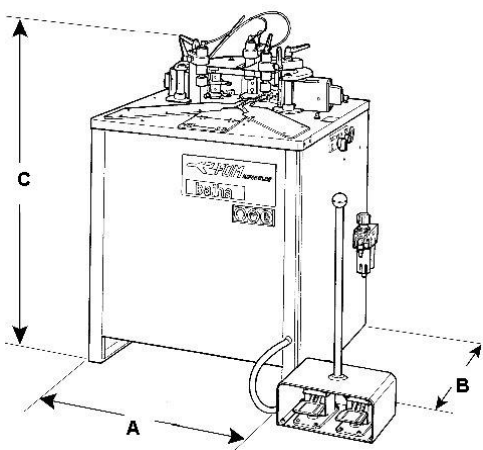


BAIHA



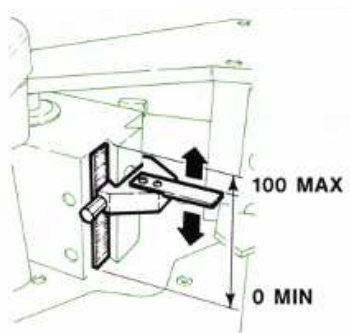
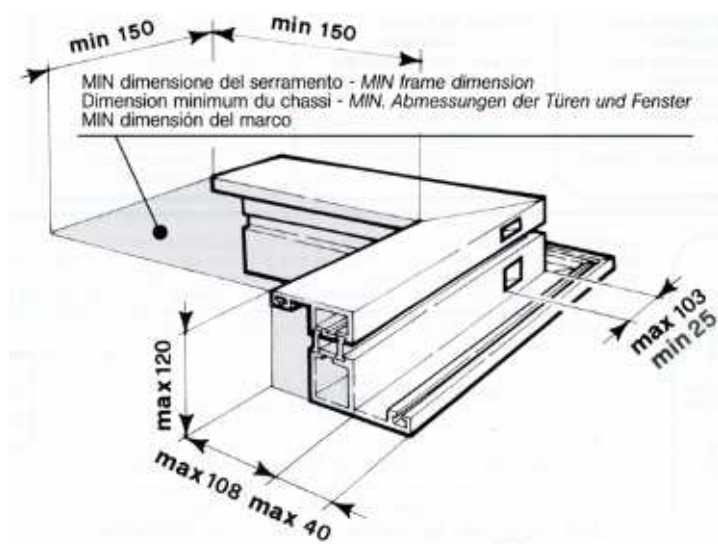
Assemblatrice d'angoli (cianfrinatrice)



A(mm)	B(mm)	C(mm)	Kg
850	800	1200	400

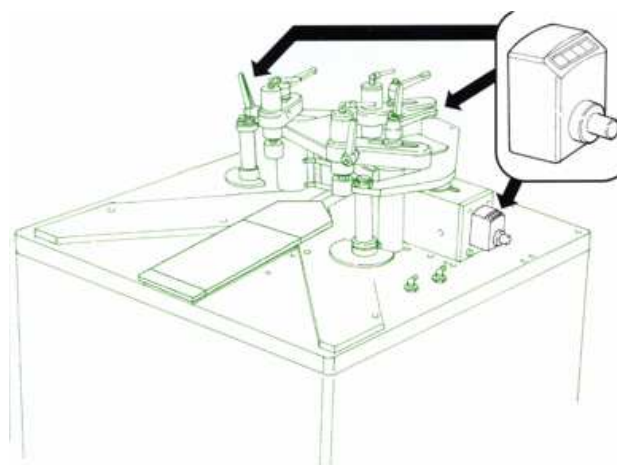
Caratteristiche tecniche:

- Possibilità di più punti di cianfrinatura in altezza a seconda della camera del profilato
- Regolazione indipendente dei due gruppi di coltelli con numeratore decimale indicante la posizione degli stessi
- Controprofilato a scomparsa
- Nessuna regolazione richiesta cambiando la sezione del profilato in lavorazione
- Avanzamento contemporaneo meccanico dei coltelli grazie ad un sistema ad ingranaggi
- Corsa dei coltelli 16 mm
- Forza di spinta dei coltelli Kg. 3000 a 7 atm
- Stessa forza di spinta dei coltelli per tutta la corsa
- Dimensioni d'ingombro mm 880 x 850 x 1200h



Altezza massima della posizione dei coltelli

Posizione dei coltelli e del punto di cianfrinatura registrabile indipendentemente con numeratori decimali



ACCESSORI IN DOTAZIONE:

N°	Descrizione	Codice
2	Portacoltello Dx	PR 22666
2	Portacoltello Sx	PR 22667
2	Coltello spessore 2 mm	NF 38776
4	Coltello spessore 5 mm	NF 38777

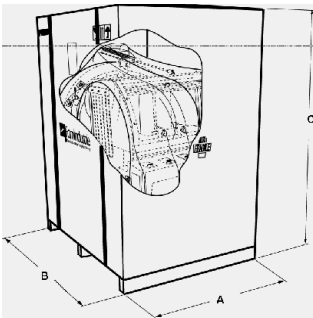
ACCESSORI A RICHIESTA:

Descrizione	Codice
Portacoltello Dx (supplementare)	PR-22666
Portacoltello Sx (supplementare)	PR-22667
Coltello spessore 2 mm (supplementare)	NF-38776
Coltello spessore 5 mm (supplementare)	NF-38777
Kit supporti profilato (orientabili)	PR-22660
Kit supporti profilati (estensibili)	PR-22665
Nota: accessorio disponibile solo con PR-22660	
Coltello speciale	A preventivo
Ganascia morsa speciale (controprofilato)	A preventivo

IMBALLO

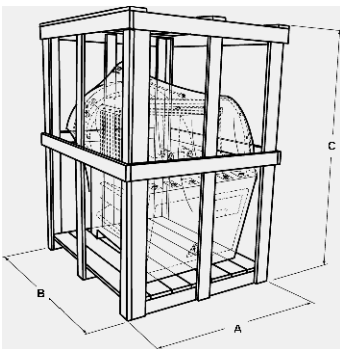
Descrizione	Codice
Imballo in cartone	FF-72142
Imballo in gabbia	FC-72354

Imballo in pallet + cartone con sacco termoretraibile



A (mm)	B (mm)	C (mm)	Kg
1155	1000	1480	412,40

Dimensioni di ingombro dell'imballo in gabbia:



A (mm)	B (mm)	C (mm)	Kg
1095	995	1350	471