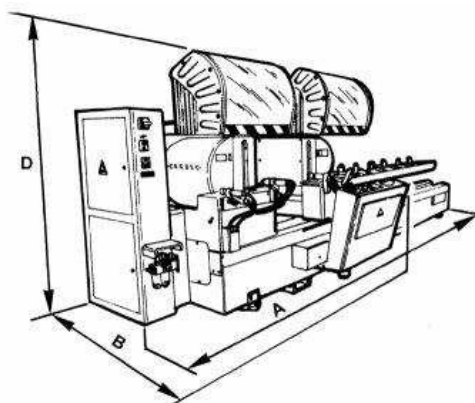
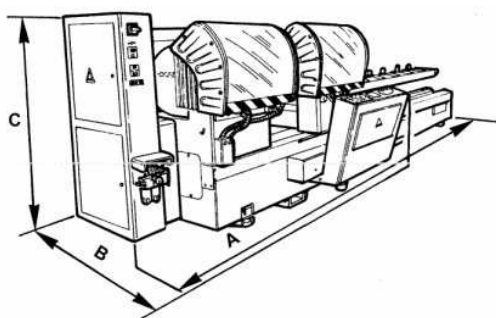


## BLITZ 50



Dimensioni d'ingombro:



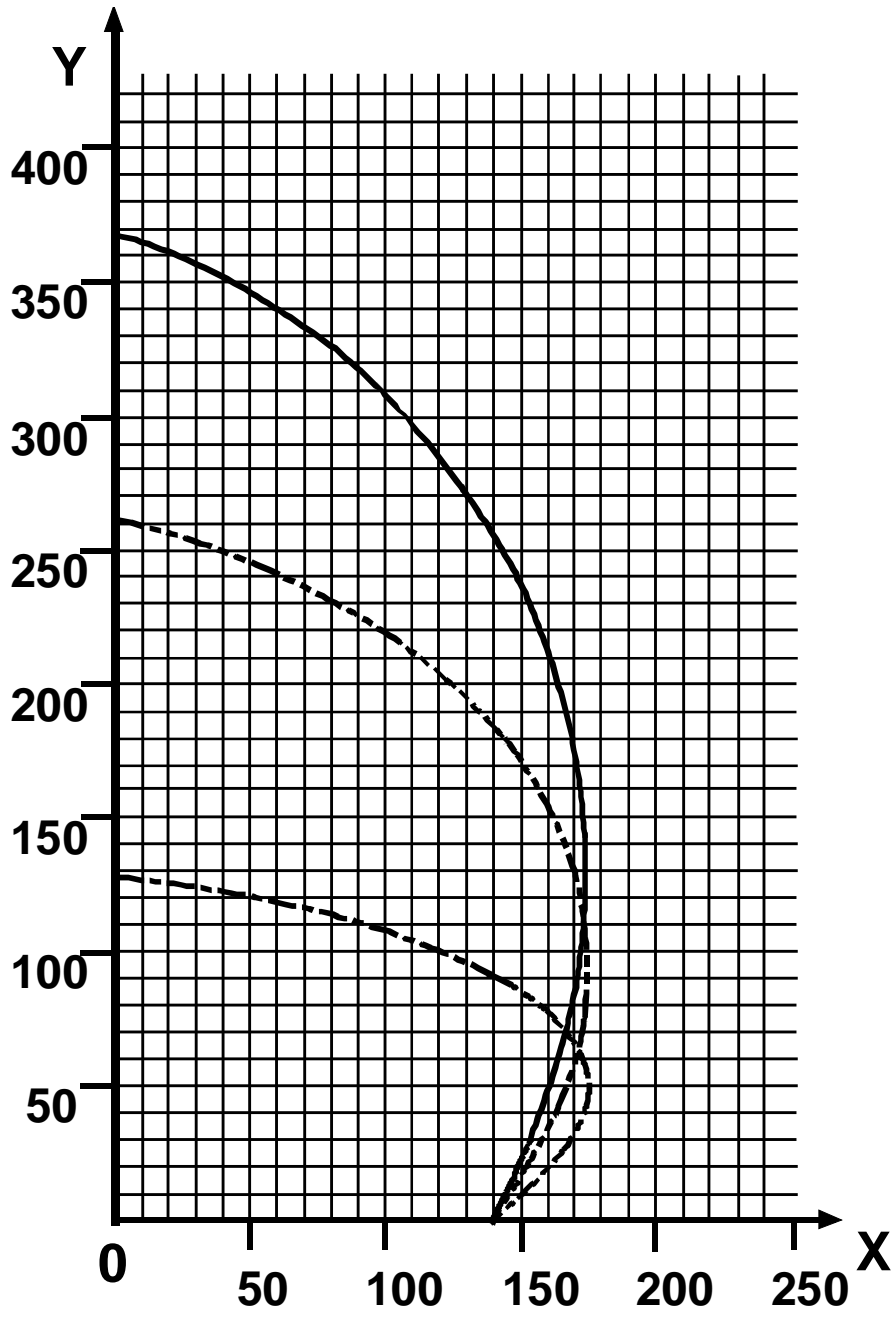
Taglio utile	A	B	C	D	Kg
<b>m. 4</b>	5765	1600	1615	2115	1560
<b>m. 5</b>	6765	1600	1615	2115	1830
<b>m. 6</b>	7765	1600	1615	2115	2146
<b>CZ m. 5</b>	6800	1850	1750	-	2800
<b>CZ m. 6</b>	7800	1850	1750	-	3300

\* Ingombro rulliera testa mobile A+2700

### **Caratteristiche tecniche:**

- Inclinazione teste da 20° esterni a 45° interni mediante cilindri pneumatici
- Inclinazione ai gradi intermedi con sistema pneumatico, senza l'uso di battute meccaniche
- Avanzamento dischi in widia oleopneumatico (velocità uscita lama regolabile – rientro rapido)
- N° 4 morse orizzontali delle quali 2 con sistema brevettato che blocca il profilato anche con componente verticale
- N° 2 morse verticali
- Rulliera testa mobile mt. 3 integrata meccanicamente con la testa mobile, che non necessita di prolunghe guide ed appoggi fuori macchina.
- Lubrificazione del taglio a microgoccia con olio puro
- Trasmissione diretta motore – disco in widia
- Albero porta disco Ø 32
- Prima testa fissa, seconda testa mobile con posizionamento automatico
- Precisione di posizionamento testa mobile  $\pm 0.1$  mm
- Capacità di taglio minimo tra le due teste: 250 mm (riducibile con software specifico)
- Capacità di taglio massimo tra le due teste: 4000, 5000 o 6000 mm a seconda della versione fornita (aumentabile con software specifico)
- Quadro elettrico separato da quello pneumatico entrambi posti in posizione verticale e facilmente ispezionabili
- Predisposizione all'evacuazione forzata di trucioli e fumi
- Pressione di esercizio: 7 bar
- Controllo in tempo reale delle funzioni tramite CN
- Piani di appoggio profilati in acciaio temprato e rettificato
- Tastiera di comando a membrana protetta da trucioli e polvere
- Vasca di raccolta sfridi di grandi dimensioni e che consente una facile raccolta
- Predisposizione all'inserimento del nastro trasportatore automatico di raccolta spezzoni e nastro trasportatore automatico di raccolta trucioli (nastri trasportatori in dotazione standard nella versione CZ)
- Motori delle lame, trifase 3HP (2,208 Kw) – 2800 giri/min. eurotensione 230/400V– 50Hz; 275/480V – 60 Hz).

**DIAGRAMMA DI TAGLIO**



**ACCESSORI IN DOTAZIONE:**

N°	Descrizione	Codice
2	Dischi in widia Ø 500	
1	Kit protezione integrale zona di taglio	PR 25202
1	Rulliera testa mobile (mt. 3)	PR 25528
4	Morse orizzontali	
2	Morse verticali	

**ACCESSORI A RICHIESTA:  
 MOTORE SPECIALE/IMPIANTO VERSIONE UL-CSA**

Descrizione	Codice
Sovrapprezzo per alimentazione speciale (Alimentazione standard: 230/400V trifase 50 Hz e 110/230V monofase 50Hz)	ZG-79250
Sovrapprezzo per impianto versione UL-CSA (Il sovrapprezzo comprende l'impianto con cavi e componenti speciali/unità di misura in pollici)	ZG-79157

**ACCESSORI A RICHIESTA:**

Descrizione	CODICE	50 B	50 C
Serraggio profilato (specificare all'ordine tipo di profilato) n.4	PU 24055	X	X
Fermo battuta meccanica per tagli a cuneo	PR-25124	X	X
Rulliera con rulli verticali m.3 <b>Testa fissa.</b>	PR-22077	X	X
Rulliera con rulli verticali m.4,2 <b>Testa fissa.</b>	PR-25169	X	X
1° Supporto profilato intermedio pneumatico a scomparsa.	PR-24064	X	X
2° Supporto profilato intermedio a scomparsa. <b>(m. 4)</b>	PR-24065	X	X
2° Supporto profilato intermedio a scomparsa. <b>(m. 5)</b>	PR-25837	X	X
2° Supporto profilato intermedio a scomparsa. <b>(m. 6)</b>	PR-25838	X	X
Kit supporto profilato esterno a scomparsa <b>(Sx)</b> per macchina taglio utile m 4-5 (fissaggio a pavimento <b>Fuori macchina</b> )	PR-24304	X	X
Kit supporto profilato esterno a scomparsa <b>(Sx)</b> per macchina taglio utile m. 6	PR-24309	X	X
Morsa verticale esterna. (Lato carico)	PR-25791	X	X
Misuratore altezza profilato + morsa verticale	PR-25361	X	X
Kit manuale per tagli sotto misura	PR-25201	X	X
Kit rullo alzaprofilo	PR-25965	X	X
Kit inverter rotazione lama	PR-26008	X	X
Carrello porta PC	PR-26299	X	X
Coppia di foratrici da montare sulle teste con visualizzatore degli assi di posizionamento.	PR-26011	X	X

✓⇒ In dotazione.

X ⇒ A richiesta

**ACCESSORI A RICHIESTA:**

Descrizione	CODICE	50 B	50 C
<b>Licenza</b> d'uso programma creazione persiana e porta stile inglese.	ZB-78145	✗	✓
<b>Licenza</b> d'uso programma per lista vetri e/o pannelli	ZB-78144	✗	✓
<b>Licenza</b> d'uso programma per tagli a lunghezza speciale (oltre e sotto misura e superminimi) e spuntatura tagli 45°	ZB-78148	✗	✗
<b>Licenza</b> d'uso programma per colloquio via floppy disk.	ZB-78147	✗	✓
<b>Licenza</b> d'uso programma di conversione dati non generati da Programmi FOM.	ZB-78685	✗	✗
<b>Licenza</b> d'uso programma taglio passo – passo, con barriera protettiva di fotocellule.	PR-26019	✗	✗
<b>Licenza</b> d'uso programma taglio passo – passo con comando bi – manuale.	PR-26020	✗	✗
<b>Licenza</b> d'uso programma <b>MasterCut -on line</b>	ZP-26263	✗	✗
<b>Licenza</b> d'uso programma <b>"Work"</b> ( <u>Corso compreso</u> ) <b>Nota:</b> Necessari archivi relativi; vedi listino software <b>Per i modelli "B" e "C" è obbligatorio MasterCut-on line</b>	ZB-79170	✗	✗
Licenza d'uso programma <b>"ErMes"</b> Nota: Pre i modelli "B" e "C" è obbligatorio MasterCut-on line	ZB-79173	✗	✗
<b>Licenza</b> d'uso programma linea seriale per colloquio via cavo.	ZB-79806	✗	✗
Stampante etichettatrice.	PR-24494	✗	✗
Rotolo etichette (nr. 800)	ZD-75720	✗	✗

✓ ⇒ In dotazione.

✗ ⇒ A richiesta

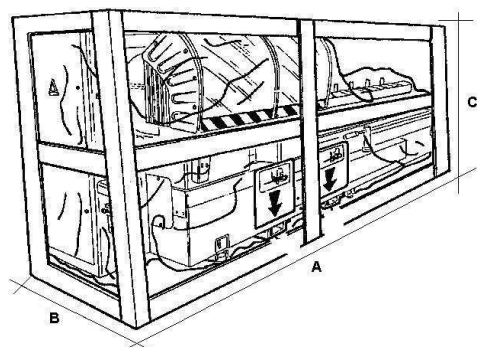
## ACCESSORI A RICHIESTA:

### NASTRO TRASPORTATORE

Descrizione	CODICE	50 B	50 C
Nastro trasportatore sfridi m.4	PR-23558	X	X
Nastro trasportatore sfridi m.5	PR-23559	X	X
Nastro trasportatore sfridi m.6	PR-23560	X	X
Nastro trasportatore posteriore trucioli m.4	PR-24056	X	X
Nastro trasportatore posteriore trucioli m.5	PR-24057	X	X
Nastro trasportatore posteriore trucioli m.6	PR-24058	X	X
Nastro trasportatore inclinato	XK-26674	X	X

### IMBALLO

Descrizione	CODICE	50 B	50 C
Imballo in gabbia – m. 4	FC-74860	X	X
Imballo in gabbia – m. 5	FC-74861	X	X
Imballo in gabbia – m. 6	FC-74862	X	X



	A (mm)	B (mm)	C (mm)	Kg
<b>m. 4</b>	6170	1600	1670	158,00
<b>m. 5</b>	7170	1600	1670	184,00
<b>m. 6</b>	8170	1600	1670	225,00
<b>CZ m. 5</b>	Da aggiornare	Da aggiornare	Da aggiornare	Da aggiornare
<b>CZ m. 6</b>	Da aggiornare	Da aggiornare	Da aggiornare	Da aggiornare