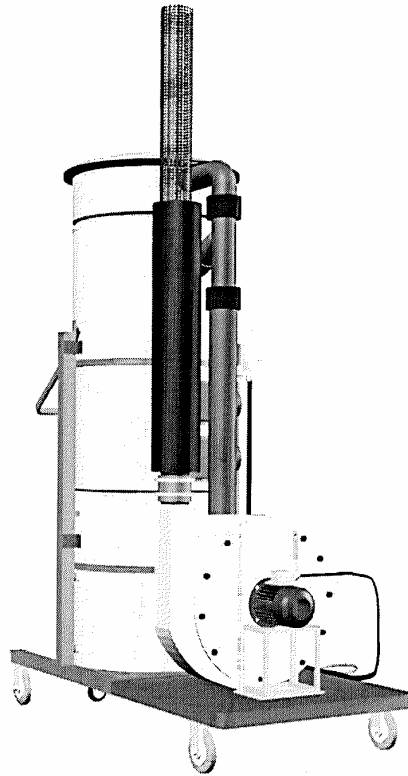


FAN2

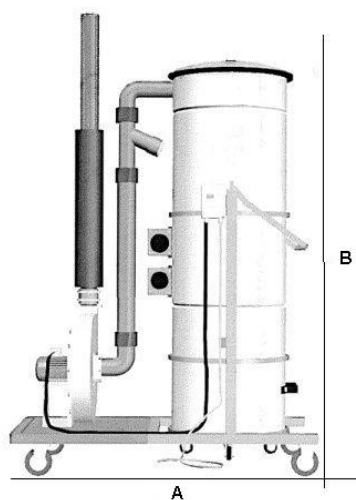
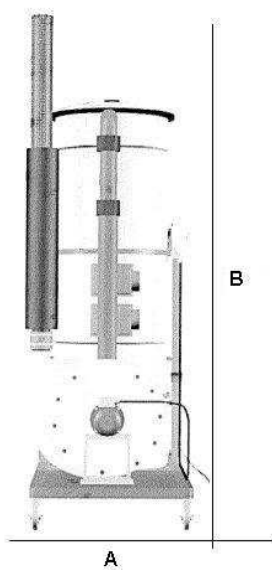


Aspiratore a ventilatore centrifugo.

Dimensioni di ingombro:

FRONTE

LATO



	A (mm)	B (mm)
LATO	1450	1850
FRONTE	760	1850

Caratteristiche tecniche:

- Disponibile nella versione per collegamento a macchine doppia testa
- Potenza 2,2 kW
- Portata max mc/h 1320
- Depressione massima 30 mbar

ACCESSORI A RICHIESTA:

Descrizione	Codice
Derivazione ø 80 mm per tubo flessibile	CA-76234
Riduzione ø 80/100 mm	CA-76235
Valvola chiusura per tubo flex	BT-76236
Derivazione per presa kit pulizia officina	CA-76237
Filtro antifumo in poliestere	BY-77201
Guarnizione	EO-77954
Tubo flex ø 80 mm (per metro)	AV-76243
Sovrapprezzo per tensione e frequenza speciale (Motore standard 230/400V trifase 50 HZ)	ZG-79126
Sovrapprezzo per impianto versione UL-CSA (Il sovrapprezzo comprende motore con tensione/unità di misura in pollici)	ZG-79158
Filtro di ricambio	?????

Imballo in pallet con sacco termoretraibile

A (mm)	B (mm)	C (mm)	Kg
Da aggiornare	a aggiornare	Da aggiornare	Da aggiornare